

Pengaruh karakteristik individu dan kepuasan kerja terhadap Organizational Citizenship Behavior (OCB) perawat dengan komitmen organisasi sebagai variabel intervening

By Ismuhadi Ismuhadi

INFORMASI ARTIKEL

Received: March, 01, 2021

Revised: March, 28, 2021

Available online: March, 28, 2021

at : <http://ejournalmalahayati.ac.id/index.php/holistik>

Pengaruh karakteristik individu dan kepuasan kerja terhadap *Organizational Citizenship Behavior* (OCB) perawat dengan komitmen organisasi sebagai variabel intervening

Ismuhadi*, Yusmahdi

STIKes Getsempena Lhoksukon, Aceh. *Email : hadhy.virgo@gmail.com

Abstract

Individual characteristics, Job satisfaction of hospital nurse *Organizational Citizenship Behavior* (OCB) with Organizational Commitments as Intervening Variable

Background: A hospital organization supported by competent nurses encourages the creation of the best services from the hospital. Work in a hospital could flexible by individually and in a team, competent nurses can work professionally in hospitals and must be able to work in *Organizational Citizenship Behavior* (OCB) as well.

Purpose: To determine Individual characteristics, Job satisfaction of hospital nurse *organizational citizenship behavior* (OCB) with Organizational Commitments as Intervening Variable

Method: An analysis of the research with a structural equation model, at the Cut Meutia Lhokseumawe Hospital in North Aceh with a total sample of 120 nurses using simple random sampling method.

Results: Finding that individual characteristics and job satisfaction have a significant effect on organizational commitment, individual characteristics and job satisfaction and organizational commitment have a significant effect on OCB. The role of organizational commitment as an intervening variable mediates the relationship between individual characteristics and job satisfaction with OCB.

Keywords: Individual characteristics; Job satisfaction; Hospital; Nurse; *Organizational Citizenship Behavior* (OCB)

Pendahuluan: Organisasi rumah sakit sangat membutuhkan perawat yang bersedia melakukan lebih dari sekadar tugas rutinitas yang diberikan oleh pimpinan, sikap kerelaan perawat bersedia membantu perawat lain adalah sikap yang sangat menguntungkan organisasi. Pekerjaan dalam dunia kerja harus dikerjakan secara fleksibel oleh individu dan tim, oleh karena itu perawat dirumah sakit harus mampu menjalankan OCB yang baik.

Tujuan: Menguji pengaruh karakteristik individu dan kepuasan kerja terhadap komitmen organisasi, pengaruh karakteristik individu dan kepuasan kerja serta komitmen organisasi.

Metode: Menggunakan analisa model structural equation modeling, dan dilakukan di RSUD Cut Meutia Lhokseumawe Aceh Utara. jumlah sampel 120 perawat dengan teknik sampling metode simple random sampling.

Hasil: Ditemukan karakteristik individu dan kepuasan kerja berpengaruh signifikan terhadap komitmen organisasi, karakteristik individu dan kepuasan kerja serta komitmen organisasi berpengaruh signifikan terhadap OCB. Peran komitmen organisasi sebagai variabel intervening memediasi hubungan karakteristik individu dan kepuasan kerja terhadap OCB.

Kata Kunci: Karakteristik individu; Kepuasan kerja; *Organizational Citizenship Behavior* (OCB); Perawat; Komitmen organisasi; Rumah sakit

DOI: <https://doi.org/10.33024/hjk.v15i1.3928>

Pengaruh karakteristik individu dan kepuasan kerja terhadap *Organizational Citizenship Behavior* (OCB) perawat dengan komitmen organisasi sebagai variabel intervening

PENDAHULUAN

Dalam meraih kesuksesan sebuah organisasi rumah sakit membutuhkan perawat yang bersedia melakukan lebih dari sekadar tugas rutinitas mereka yang akan memberikan kinerja yang melebihi harapan. Sikap kerelaan perawat bersedia membantu perawat lainnya adalah sikap yang sangat menguntungkan organisasi. Dalam dunia kerja yang dinamis seperti saat ini, pekerjaan semakin sering dikerjakan dalam tim dan fleksibilitas sangatlah penting, organisasi Rumah Sakit menjadi sangat membutuhkan perawat yang mampu menampilkan *organizational citizenship behavior* (OCB) yang baik. Dinamika kerja pada organisasi-organisasi yang ada di dunia telah bergeser dari bekerja secara individu menjadi secara tim (*work teams*).

Perawat sebagai salah satu tenaga kesehatan dengan jumlah 40-60% di rumah sakit memegang peranan penting dalam mencapai tujuan pelayanan kesehatan. Hal ini terkait dengan keberadaan perawat yang bertugas selama 24 jam melayani pasien dan jumlah perawat yang mendominasi tenaga kesehatan di rumah sakit, yaitu sekitar 40-60% (Roussel, Swansburg, & Swansburg, 2016; Fitrianasari, Nimran, & Utami, 2013). Perawat merupakan seseorang yang melakukan pekerjaan melayani masyarakat dalam hal kesehatan dan memiliki keterkaitan dengan perilaku-perilaku sosial. Perilaku yang dimunculkan bisa bersifat sukarela maupun tuntutan tugas yang wajib dilakukan atau *jobdisk* yang diberikan oleh pimpinan (Arifiani, Astuti, & Ruhana, 2016). Para perawat harus dengan sukarela melakukan aktivitas-aktivitas kerja yang melebihi tugas-tugas pekerjaan yang telah ditetapkan, seperti memberikan pelayanan ekstra pada pasien di saat-saat pasien sangat membutuhkan, perawat juga bisa membimbing ritual keagamaan sesuai dengan keyakinan pasien. Dalam kondisi sakaratul maut perawat berkewajiban mengantarkan pasien agar wafat dengan damai dan bermartabat. Selain itu, pada situasi dan kondisi tertentu terkadang perawat juga harus bertukar *shift* kerja dengan rekan perawat yang lain dan bahkan harus menggantikan rekannya dalam menjalankan tugas pekerjaannya.

Karakteristik individu merupakan perilaku atau karakter yang ada pada diri seorang karyawan baik yang bersifat positif maupun negatif (Thoha, 2010 ; Irawan, 2012). Sedangkan menurut Robins

(2006), mendefinisikan karakteristik individu merupakan ciri-ciri yang melekat pada individu yang mencakup, usia, jenis kelamin, tingkat pendidikan, status perkawinan dan masa kerja dalam organisasi. Indikator karakteristik individu yaitu (1) Kemampuan, (2) Nilai, (3) Sikap dan (4) Minat (Ginting, 2016 ; Irawan, 2012).

Kepuasan kerja merupakan sikap terhadap pekerjaan seseorang, selisih antara jumlah imbalan yang diterima pekerja dan jumlah imbalan yang mereka yakini harus diterima. Karyawan yang puas umumnya akan lebih mudah untuk membuat kontribusi lebih dari peran OCB daripada yang lain. Seseorang dengan tingkat kepuasan yang tinggi menunjukkan sikap positif terhadap pekerjaannya. Sebaliknya, seseorang yang tidak puas dengan pekerjaannya akan menunjukkan sikap negatif terhadap pekerjaannya (Supriyanto, 2013).; Cahya & Wibawa, 2016). Kinerja adalah pencapaian/prestasi seseorang berkenaan dengan seluruh tugas yang dibebankan kepadanya. Standar kerja mencerminkan keluaran normal dari seorang karyawan yang berprestasi rata-rata, dan bekerja pada kecepatan/kondisi normal (Sedarmayanti, 2004). Indikator kepuasan kerja adalah (1) pekerjaan mereka sendiri, (2) Gaji/upah, (3) Promosi, (4) Supervisi dan (5) Rekan kerja (Cahya & Wibawa (2016).

Komitmen organisasional (*organizational commitment*), didefinisikan sebagai suatu keadaan dimana seseorang karyawan memihak organisasi tertentu serta tujuan-tujuan dan keinginannya untuk mempertahankan keanggotaan dalam organisasi tersebut. Jadi, keterlibatan pekerjaan yang tinggi berarti memihak pada pekerjaan tertentu seseorang individu, sementara komitmen organisasional yang tinggi berarti memihak organisasi yang merekrut individu tersebut (Robbins, & Judge, 2015).; Safitri & Suryalena, 2016). Indikator-indikator komitmen organisasi terdiri dari (1) Bangga menjadi bagian organisasi, (2) Membanggakan organisasi kepada orang lain, (3) Peduli terhadap nasib organisasi. (4) Menerima semua tugas, (5) Kesamaan nilai, (6) Bekerja melampaui target (Robbins, & Judge, 2015). Komitmen organisasional mempunyai pengaruh mediasi atau intervening variabel keadilan dan persepsi dukungan organisasi terhadap perilaku OCB dikarenakan jika anggota dalam organisasi memiliki komitmen yang tinggi baik secara afektif,

Ismahadi*, Yusmahdi STIKes Getsempena Lhoksukon, Aceh. *Email : hadhy.virgo@gmail.com

DOI: <https://doi.org/10.33024/hjk.v15i1.3928>

Pengaruh karakteristik individu dan kepuasan kerja terhadap *Organizational Citizenship Behavior* (OCB) perawat dengan komitmen organisasi sebagai variabel intervening

normatif ataupun kotinuan, akan terbentuk hubungan positif antar anggota terhadap organisasi tempat mereka tinggal (Fitriasm, 2010).

Organizational Citizenship Behavior (OCB) yaitu perilaku pilihan seseorang dalam sebuah organisasi namun bukan kewajiban kerja formal, tetapi pekerjaan tersebut menjadi fungsi pendukung yang efektif bagi organisasi (Robbins, & Judge, 2015). Indikator *Organizational Citizenship Behavior* yaitu: (1) Membantu rekan kerja, Membantu menyelesaikan pekerjaan teman kerja, (2) Sukarela melakukan pekerjaan diluar tanggung jawabnya di tempat kerja untuk kepentingan organisasi, (3) Menghindari konflik dengan teman kerja, (4) Melindungi saran dan prasarana organisasi, (5) Mentaati peraturan yang berlaku di organisasi, (OCB6) Toleransi saat situasi yang kurang ideal, (7) Memberi kritik dan saran untuk pengembangan di tempat kerja, dan (8) Memanfaatkan waktu semaksimal mungkin Robbins, & Judge, 2015).

METODE

Penelitian ini di laksanakan pada RSUD Cut Meutia Lhokseumawe Aceh Utara. Dalam penelitian ini analisis data menggunakan model *structural equation modeling* (SEM). Populasi penelitian yaitu seluruh Perawat RSUD Cut Meutia Lhokseumawe dengan menggunakan metode *simple random sampling* sebanyak 225 perawat. Jumlah sampel yang dibutuhkan pada metode SEM paling sedikit 5 (lima) kali jumlah variabel indikator (Ferdinand, 2014). Dalam penelitian ini banyaknya jumlah indikator 24 indikator, dengan demikian minimal sampel yang dibutuhkan yaitu 24x5 atau 120 sampel, sehingga dalam penelitian ini sampelnya adalah 120 orang sampel. Pilihan jawaban kuesioner pada penelitian ini menggunakan skala *Likert*.

Model hubungan yang dikembangkan dalam kerangka penelitian ini terdiri dari indikator-indikator yang menjadi variabel atau sering disebut *manifest variabel*. Kerangka konsep penelitian ini dapat dilihat pada Gambar 1, dengan menggunakan konsep analisis *SEM*. Indikator variabel yang diamati (*observed*) dan dasar

pendugaan terhadap variabel laten adalah (1) Karakteristik Individu (KI), (2) Kepuasan Kerja (KK), (3) Komitmen Organisasi (KO), dan (4) *Organizational Citizenship Behavior* (OCB).

Penelitian ini mengukur 4 (empat) variabel yang terdiri dari:

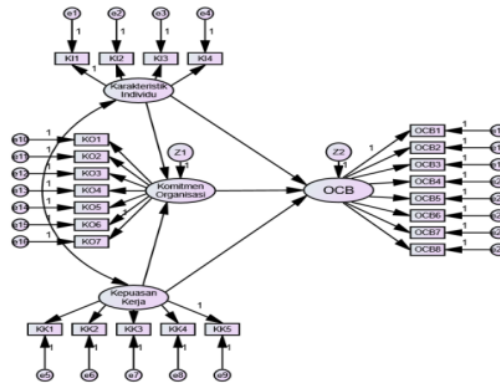
1. Karakteristik Individu, indikatornya : (KI1) Kemampuan, (KI2) Nilai, (KI3) Sikap, dan (KI4) Minat
2. Kepuasan Kerja, indikatornya : (KK1) pekerjaan mereka sendiri, (KK2) Gaji/upah, (KK3) Promosi, (KK4) Supervisi dan (KK5) Rekan kerja
3. Komitmen Organisasi, indikatornya (KO1) Bangga menjadi bagian dari organisasi, (KO2) Menerima segala jenis pekerjaan, (KO3) Tidak bersedia pindah ketempat lain, (KO4) Menjaga kelangsungan organisasi, (KO5) Menyampaikan hal baik tentang organisasi, (KO6) Organisasi tempat terbaik untuk mencapai kinerja tinggi dan (KO7) Bekerja dengan sungguh-sungguh.
4. *Organizational Citizenship Behavior* (OCB), indikatornya : (OCB1) Membantu rekan kerja, Membantu menyelesaikan pekerjaan teman kerja, (OCB2) Sukarela melakukan pekerjaan diluar tanggung jawabnya di tempat kerja untuk kepentingan organisasi, (OCB3) Menghindari konflik dengan teman kerja, (OCB4) Melindungi saran dan prasarana organisasi, (OCB5) Mentaati peraturan yang berlaku di organisasi, (OCB6) Toleransi saat situasi yang kurang ideal, (OCB7) Memberi kritik dan saran untuk pengembangan di tempat kerja, dan (OCB8) Memanfaatkan waktu semaksimal mungkin.

Uji validitas SEM menggunakan *CFA* (*Confirmatory Factor Anaysis*). Nilai yang dilihat pada masing-masing indikator konstruk yaitu nilai muatan faktor LF (*Loading Factor*). Kevalidan indikator apabila nilai *LF* >0,60 dan nilai *convergent validity* >0,50. Nilai *cut off loading factor* >0,60. Nilai *Construct Reliabilitas* merupakan konsep reliabilitas SEM. Nilai reliabilitas minimum pada indikator pembentuk variable laten yaitu 0,70 (Ghozali, 2014).

Ismahadi*, Yusmahdi STIKes Getsempena Lhoksukon, Aceh. *Email : hadhy.virgo@gmail.com

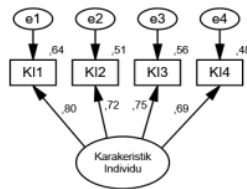
DOI: <https://doi.org/10.33024/hjk.v15i1.3928>

Pengaruh karakteristik individu dan kepuasan kerja terhadap *Organizational Citizenship Behavior* (OCB) perawat dengan komitmen organisasi sebagai variabel intervensi



Gambar 1. Model Analisis
Sumber : Data primer diolah, 2020

HASIL



Gambar 2. Uji Validitas Karakteristik Individu
Sumber : Data primer (2020)

Uji Validasi Konstruk Variabel Karakteristik Individu

Berdasarkan Gambar 2 dan data dalam Tabel 1 dapat dijelaskan bahwa semua indikator dari variabel karakteristik individu telah memenuhi kriteria *standart loading* yang dipersyaratkan yaitu semua indikator *standart loading* $\geq 0,60$, sehingga variabel karakteristik individu sudah dapat digunakan untuk analisis berikutnya, dan kalau dilihat dari nilai *Goodness of Fit* semua kriteria sudah memenuhi standar yang ditetapkan sehingga dapat diambil kesimpulan bahwa indikator-indikator variabel ini telah dapat menjelaskan model atau sesuai dengan data yang ada.

Tabel 1. Hasil Uji Validitas Karakteristik Individu

Indikator	Nilai <i>Estimate</i>	Nilai <i>Cut Off</i>	Kesimpulan
KI1 ← Karakteristik Individu	0,802	$\geq 0,60$	Valid
KI2 ← Karakteristik Individu	0,717	$\geq 0,60$	Valid
KI3 ← Karakteristik Individu	0,747	$\geq 0,60$	Valid
KI4 ← Karakteristik Individu	0,690	$\geq 0,60$	Valid

Sumber : Data primer diolah, 2020

Uji Validasi Konstruk Variabel Kepuasan Kerja

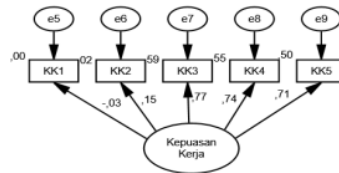
Berdasarkan Gambar 3 dan data dalam Tabel 2 dapat dijelaskan bahwa belum semua indikator dari variabel komitmen organisasi telah memiliki nilai *convergent validity* baik, karena masih ada indikator yang memiliki faktor

Ismahadi*, Yusmahdi STIKes Getsempena Lhoksukon, Aceh. *Email : hadhy.virgo@gmail.com

DOI: <https://doi.org/10.33024/hjk.v15i1.3928>

Pengaruh karakteristik individu dan kepuasan kerja terhadap *Organizational Citizenship Behavior* (OCB) perawat dengan komitmen organisasi sebagai variabel intervening

loading < 0,60 yaitu KK1 dan KK2 dengan demikian indikator tersebut harus dikeluarkan dari model. Indikator yang memenuhi kriteria *standart loading* $\geq 0,60$ adalah KK3, KK4, KK.



Gambar 3. Uji Validitas Kepuasan Kerja

Sumber : Data primer (2020)

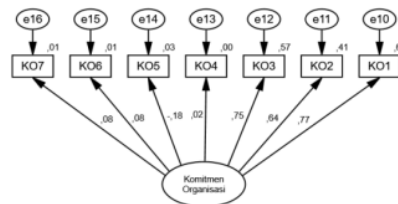
Tabel 2. Uji Validitas Kepuasan Kerja

Indikator	Nilai Estimate	Nilai Cut Off	Kesimpulan
KK1 <— Kepuasan Kerja	-0,026	$\geq 0,60$	Tidak Valid
KK2 <— Kepuasan Kerja	0,146	$\geq 0,60$	Tidak Valid
KK3 <— Kepuasan Kerja	0,769	$\geq 0,60$	Valid
KK4 <— Kepuasan Kerja	0,744	$\geq 0,60$	Valid
KK5 <— Kepuasan Kerja	0,708	$\geq 0,60$	Valid

Sumber : Data primer (2020)

Uji Validasi Konstruk Variabel Komitmen Organisasi

Berdasarkan Gambar 4 dan data dalam Tabel 3 dapat dijelaskan bahwa belum semua indikator dari variabel komitmen organisasi telah memiliki nilai *convergent validity* baik, karena masih ada indikator yang memiliki *faktor loading* < 0,60 yaitu KO4, KO5, KO6 dan KO7 dengan demikian indikator tersebut harus dikeluarkan dari model. Indikator yang memenuhi kriteria *standart loading* $\geq 0,60$ adalah KO1, KO2 dan KO3. .



Gambar 4 Uji Validitas Komitmen Organisasi

Sumber : Data primer (2020)

Pengaruh karakteristik individu dan kepuasan kerja terhadap *Organizational Citizenship Behavior* (OCB) perawat dengan komitmen organisasi sebagai variabel intervening

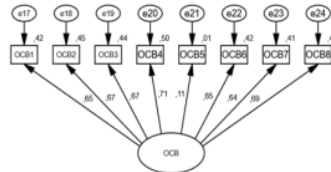
Tabel 3. Hasil Uji Validitas Komitmen Organisasi

Indikator	Nilai Estimate	Nilai Cut Off	Kesimpulan
KO1 ← Komitmen Organisasi	0,775	≥ 0,60	Valid
KO2 ← Komitmen Organisasi	0,639	> 0,60	Valid
KO3 ← Komitmen Organisasi	0,753	≥ 0,60	Valid
KO4 ← Komitmen Organisasi	0,022	≥ 0,60	Tidak Valid
KO5 ← Komitmen Organisasi	-0,182	≥ 0,60	Tidak Valid
KO6 ← Komitmen Organisasi	0,078	≥ 0,60	Tidak Valid
KO7 ← Komitmen Organisasi	0,079	≥ 0,60	Tidak Valid

Sumber : Data primer (2020)

Uji Validasi Konstruk Variabel OCB

Berdasarkan Gambar 5 dan data Tabel 4 menunjukkan bahwa belum seluruh indikator dari variabel OCB telah memiliki nilai *convergent validity* baik, karena masih ada indikator yang memiliki *faktor loading* < 0,60 yaitu OCB5, dengan demikian indikator tersebut harus dikeluarkan dari model. Indikator yang memenuhi kriteria *standart loading* ≥ 0,60 adalah OCB1, OCB2, OCB3, OCB4, OCB6, OCB7, dan OCB8.



Gambar 5 Uji Validitas Kepuasan Kerja

Sumber : Data primer (2020)

Tabel 4 Uji Validitas OCB

Indikator	Nilai Estimate	Nilai Cut Off	Kesimpulan
OCB1 ← OCB	0,646	≥ 0,60	Valid
OCB2 ← OCB	0,672	≥ 0,60	Valid
OCB3 ← OCB	0,667	≥ 0,60	Valid
OCB4 ← OCB	0,706	≥ 0,60	Valid
OCB5 ← OCB	0,109	≥ 0,60	Tidak Valid
OCB6 ← OCB	0,648	≥ 0,60	Valid
OCB7 ← OCB	0,636	≥ 0,60	Valid
OCB8 ← OCB	0,693	≥ 0,60	Valid

Sumber : Data primer (2020)

Uji Reliabilitas Konstruk Variabel Karakteristik Individu

Berdasarkan Tabel 5 dapat dijelaskan bahwa variabel Karakteristik Individu memiliki CR (*Cunstruct Reliability*) sebesar 0,829 > dari 0,70 disimpulkan bahwa variabel karakteristik individu memiliki reliabilitas sangat baik. Nilai VE (*Variance Extracted*) diperoleh sebesar 0,548 > dari 0,50 yang disyaratkan, disimpulkan bahwa variabel karakteristik individu memiliki nilai *convergent* yang baik. Adapun nilai *Discriminant Validity* sebesar 0,740 akan diinterpretasikan secara sekaligus untuk semua variabel pada bagian lain.

Ismuahadi*, Yusmahdi STIKes Getsempena Lhoksukon, Aceh. *Email : hadhy.virgo@gmail.com

Pengaruh karakteristik individu dan kepuasan kerja terhadap *Organizational Citizenship Behavior* (OCB) perawat dengan komitmen organisasi sebagai variabel intervening

Tabel 5 Uji Reliabilitas Variabel Karakteristik Individu

Indikator	Standard Loading (SL)	Standard Loading (SL) ²	1-Standard Loading (SL) ²
K11 <— Karakteristik Individu	0,802	0,643	0,357
K12 <— Karakteristik Individu	0,717	0,514	0,486
K13 <— Karakteristik Individu	0,747	0,558	0,442
K14 <— Karakteristik Individu	0,690	0,476	0,524
Jumlah	2,956	2,191	1,809
Construct Reliability (CR)	0,829		
Variance Extracted (VE)=	0,548		
Discriminant Validity =√VE	0,740		

Sumber : Data primer (2020)

Uji Reliabilitas Konstruksi Variabel Kepuasan Kerja

Berdasarkan Tabel 6 didapatkan bahwa variabel kepuasan kerja mempunyai nilai CR (*Construct Reliability*) sebesar 0,789 > dari 0,70 disimpulkan bahwa variabel karakteristik individu memiliki reliabilitas yang sangat baik. Nilai VE (*Variance Extracted*) diperoleh sebesar 0,549 > dari 0,50 yang disyaratkan, artinya variabel kepuasan kerja mempunyai nilai *convergent* yang baik. adapun nilai *Discriminant Validity* sebesar 0,741 akan diinterpretasikan secara sekaligus untuk semua variabel pada bagian lain.

Tabel 6 Uji Reliabilitas Variabel Kepuasan Kerja

Indikator	Standard Loading (SL)	Standard Loading (SL) ²	1-Standard Loading (SL) ²
KK3 <— Kepuasan Kerja	0,769	0,591	0,409
KK4 <— Kepuasan Kerja	0,744	0,554	0,446
KK5 <— Kepuasan Kerja	0,708	0,501	0,499
Jumlah	2,221	1,646	1,354
Construct Reliability (CR)	0,785		
Variance Extracted (VE)=	0,549		
Discriminant Validity =√VE	0,741		

Sumber : Data primer (2020)

Uji Reliabilitas Konstruksi Variabel Komitmen Organisasi

Dari Tabel 7 dapat dijelaskan bahwa variabel kepuasan kerja memiliki CR (*Construct Reliability*) sebesar 0,767 > dari 0,70 disimpulkan bahwa variabel karakteristik individu memiliki reliabilitas yang sangat baik. Nilai VE (*Variance Extracted*) diperoleh sebesar 0,525 > dari 0,50 yang disyaratkan, artinya variabel komitmen organisasi mempunyai nilai *convergent* yang baik. Sementara nilai *Discriminant Validity* sebesar 0,725 akan diinterpretasikan secara sekaligus untuk semua variabel pada bagian lain.

Tabel 7 Uji Reliabilitas Variabel Komitmen Organisasi

Indikator	Standard Loading (SL)	Standard Loading (SL) ²	1-Standard Loading (SL) ²
KO1 <— Komitmen Organisasi	0,775	0,601	0,399
KO2 <— Komitmen Organisasi	0,639	0,408	0,592
KO3 <— Komitmen Organisasi	0,753	0,567	0,433
Jumlah	2,17	1,576	1,424
Construct Reliability (CR)	0,767		
Variance Extracted (VE)=	0,525		
Discriminant Validity =√VE	0,725		

Sumber : Data primer (2020)

Ismahadi*, Yusmahdi STIKes Getsempena Lhoksukon, Aceh. *Email : hadhy.virgo@gmail.com

DOI: <https://doi.org/10.33024/hjk.v15i1.3928>

Pengaruh karakteristik individu dan kepuasan kerja terhadap *Organizational Citizenship Behavior* (OCB) perawat dengan komitmen organisasi sebagai variabel intervening

Uji Reliabilitas Konstruksi Variabel OCB

Dari Tabel 8 dapat dijelaskan bahwa variabel kepuasan kerja memiliki CR (*Construct Reliability*) sebesar 0,849 > dari 0,70 disimpulkan bahwa variabel karakteristik individu memiliki reliabilitas yang sangat baik. Nilai VE (*Variance Extracted*) diperoleh sebesar 0,445 sedikit < dari 0,50 yang disyaratkan, artinya variabel OCB mempunyai nilai *convergent* yang kurang baik namun masih dalam batas yang wajar. Sementara nilai *Discriminant Validity* sebesar 0,667 akan diinterpretasikan secara sekaligus untuk semua variabel pada bagian lain.

Tabel 8 Uji Reliabilitas Variabel OCB

Indikator	Standard	Standard	1-Standard
OCB1 <— OCB	0,646	0,417	0,583
OCB2 <— OCB	0,672	0,452	0,548
OCB3 <— OCB	0,667	0,445	0,555
OCB4 <— OCB	0,706	0,498	0,502
OCB6 <— OCB	0,648	0,420	0,580
OCB7 <— OCB	0,636	0,404	0,596
OCB8 <— OCB	0,693	0,480	0,520
Jumlah	4,668	3,117	3,883
<i>Construct Reliability</i> (CR)	0,849		
<i>Variance Extracted</i> (VE)=	0,445		
<i>Discriminant Validity</i> =?VE	0,667		

Sumber : Data primer (2020)

Pengujian Asumsi SEM

Hasil uji normalitas data dapat dilihat dari *critical skewness* yaitu indikator nilai univariate tidak satupun berada diluar rentang nilai $\pm 2,58$, dengan demikian dapat diartikan bahwa data *univariate* berdistribusi normal, adapun data multivariate nilai *critical ration* kurtosis juga berada didalam rentang $\pm 2,58$ yaitu 1,830, peneliti dapat menarik kesimpulan bahwa data berdistribusi normal baik data *univariate* maupun *multivariate*.

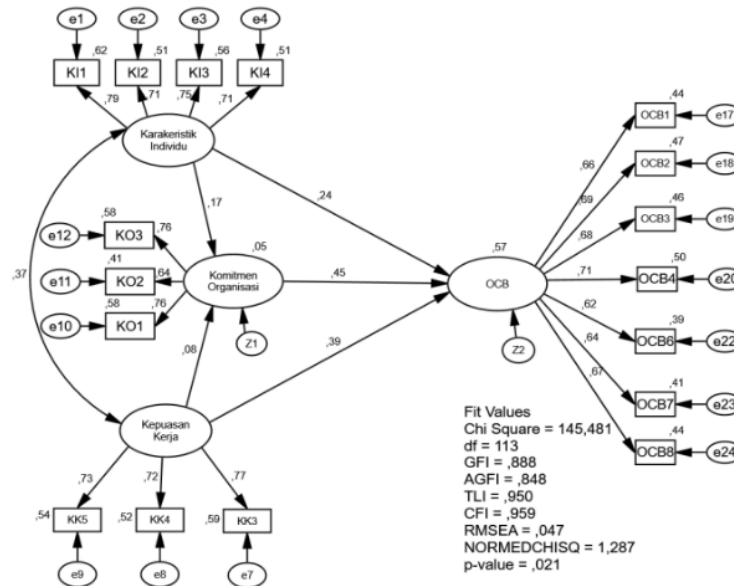
Hasil uji multikolinearitas dapat dilihat nilai *Determinant of sample covariace matrix* diperoleh 0,002, dari nilai tersebut dapat dilihat bahwa angkanya menjauh dari angka 0 maka peneliti simpulkan tidak terdapat multikolinearitas antar variable dalam penelitian ini.

Analisis Full Model Sebelum Modifikasi

Model awal yang dibentuk dalam penelitian ini yang memenuhi kriteria *Goodness of Fit* (GOF) dilakukan melalui pengujian terhadap *full models* yang mencakup seluruh variabel. Dari Gambar 6 terdapat nilai-nilai diterangkan bahwa secara umum model penelitian telah memenuhi kriteria *goodness of fit indeks*, namun ada beberapa kriteria masih ada marginal.

Dari Tabel 9 *goodness of fit* full model sebelum modifikasi yang telah memenuhi kriteria *goodness of fit* yaitu : TLI (0,95), CFI (0,96), dan CMIN/DF (1,29), namun terdapat beberapa kriteria *goodness of fit* masih marginal nilainya dari nilai yang diharapkan yaitu : GFI (0,89), RMSEA (0,05), AGFI (0,85) dan p-value (0,02). Hasil nilai ini disimpulkan bahwa model penelitian ini belum sepenuhnya *goodness of fit* atau data belum mendukung model, oleh karena itu peneliti perlu memodifikasi supaya model benar-benar memiliki nilai fit yang tinggi dan sempurna.

Pengaruh karakteristik individu dan kepuasan kerja terhadap *Organizational Citizenship Behavior* (OCB) perawat dengan komitmen organisasi sebagai variabel intervening



Gambar 6 Full Model Penelitian Sebelum Modifikasi.

Sumber : Data primer (2020)

Tabel 9 Goodness of Fit Full Model Sebelum Modifikasi

No	Kriteria	Nilai Diharapkan	Nilai Hasil	Kesimpulan
1	<i>Chi Square</i>	Diharapkan Kecil	145,48	Baik
2	<i>Goodness of Fit Indeks (GFI)</i>	> 0,90	0,89	Marginal
3	<i>Root Mean Square Error of Approximation (RMSEA)</i>	< 0,05 - 0,08	0,05	Marginal
4	<i>Adjusted Goodness Fit of Index (AGFI)</i>	> 0,90	0,85	Marginal
5	<i>Tucker Lewis Index (TLI)</i>	> 0,90	0,95	Baik
6	<i>Comparative Fit Index (CFI)</i>	> 0,90	0,96	Baik
7	<i>CMIN/DF</i>	< 2,00	1,29	Baik
8	<i>P-Value</i>	> 0,05	0,02	Marginal

Sumber : Data primer (2020)

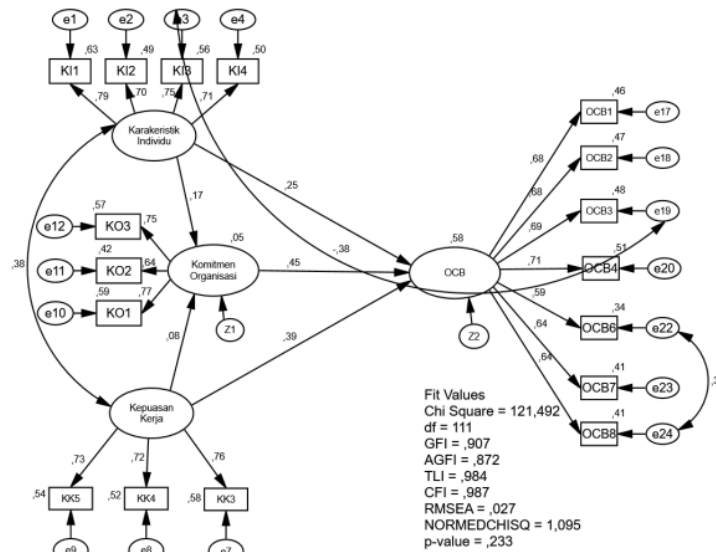
Analisis Full Model Setelah Modifikasi

Dari Gambar 7 dapat kita ketahui bahwa terdapat 2 (dua) korelasi modifikasi yang dilakukan yaitu e22 dengan e24 dan e19 dengan e3. Sesuai Tabel 10 hasil setelah modifikasi model penelitian dilakukan data sudah memenuhi kriteria *goodness of fit*, kecuali data AGFI masih marginal (0,87) lebih kecil dari 0,90. Nilai AGFI telah meningkat dari sebelumnya (0,85).

Ismuahadi*, Yusmahdi STIKes Getsempena Lhoksukon, Aceh. *Email : hadhy.virgo@gmail.com

DOI: <https://doi.org/10.33024/hjk.v15i1.3928>

Pengaruh karakteristik individu dan kepuasan kerja terhadap *Organizational Citizenship Behavior* (OCB) perawat dengan komitmen organisasi sebagai variabel intervensi



Gambar 7 Full Model Penelitian Setelah Modifikasi
Sumber : Data primer (2020)

Tabel 10 Goodness of Fit Full Model Setelah Modifikasi

No	Kriteria	Nilai Diharapkan	Nilai Hasil	Nilai Hasil	Kesimpulan
			Sebelum Modifikasi	Setelah Modifikasi	
1	Chi Square	Diharapkan Kecil	145,48	121,492	Baik
2	Goodness of Fit Indeks (GFI)	> 0,90	0,89	0,91	Baik
3	Root Mean Square Error of Approximation	< 0,05 - 0,08	0,05	0,03	Baik
4	Adjusted Goodness Fit of Index (AGFI)	> 0,90	0,85	0,87	Marginal
5	Tucker Lewis Index (TLI)	> 0,90	0,95	0,98	Baik
6	Comparative Fit Index (CFI)	> 0,90	0,96	0,99	Baik
7	CMINDF	< 2,00	1,29	1,10	Baik
8	P-Value	> 0,05	0,02	0,23	Baik

Sumber : Data primer (2020)

Estimasi Nilai Parameter

Sesuai Tabel 11 dapat dilihat pengaruh, arah pengaruh dan signifikan atau tidaknya pengaruh variabel eksogen terhadap variabel endogen perlu dilakukan analisis estimasi nilai parameter. Nilai koefisien yang digunakan adalah nilai *estimate standardized regression weights* seperti pada Tabel 11.

Tabel 11 Estimate Standardized Regression Weights

Hubungan Variabel		Standardized	Unstandardized	S.E.	C.R.	P
		Estimate	Estimate			
Komitmen Organisasi	← Karakeristik Individu	0,170	0,199	0,141	1,41	0,015
Komitmen Organisasi	← Kepuasan Kerja	0,080	0,076	0,116	0,654	0,013
OCB	← Karakeristik Individu	0,251	0,242	0,094	2,558	0,011
OCB	← Kepuasan Kerja	0,388	0,301	0,082	3,67	***
OCB	← Komitmen Organisasi	0,450	0,372	0,087	4,29	***

Sumber : Data primer (2020)

Ismahadi*, Yusmahdi STIKes Getsempena Lhoksukon, Aceh. *Email : hadhy.virgo@gmail.com

DOI: <https://doi.org/10.33024/hjk.v15i1.3928>

Pengaruh karakteristik individu dan kepuasan kerja terhadap *Organizational Citizenship Behavior* (OCB) perawat dengan komitmen organisasi sebagai variabel intervening

Berdasarkan Tabel 11 menunjukkan bahwa nilai koefisien variabel karakteristik individu terhadap komitmen organisasi sebesar 0,170 dengan $p\text{-value}=0,015$ dengan demikian variabel karakteristik individu berpengaruh signifikan terhadap komitmen organisasi. Pengaruh kepuasan kerja terhadap komitmen organisasi memiliki koefisien 0,080 dan $p\text{-value}=0,013$, dengan demikian variabel kepuasan kerja berpengaruh signifikan terhadap komitmen organisasi. Hasil penelitian ini sejalan dengan penelitian sebelumnya tentang Pengaruh Kepuasan Kerja Dan Budaya Organisasi Terhadap Komitmen Organisasional Dan *Organizational Citizenship Behavior*.

Perawat menunjukan hasil bahwa kepuasan kerja berpengaruh positif terhadap komitmen organisasional (koefisien=0,525; $p=0,000$) dan komitmen organisasional juga berpengaruh positif terhadap OCB (koefisien=0,291; $p=0,000$) (Mahayasa, Sintaasih, & Putra, 2018). Hasil ini relevan dengan peneliti sebelumnya bahwa kepuasan kerja intrinsik yang merupakan salah satu faktor kepuasan kerja menurut teori dua faktor Herzberg merupakan variabel yang dominan dan berhubungan signifikan dengan OCB (Zeinabadi, 2010).

Pengaruh karakteristik individu terhadap OCB memiliki nilai koefisien adalah sebesar 0,251 dengan $p\text{-value}$ 0,011 dengan demikian variabel karakteristik individu memiliki pengaruh signifikan terhadap OCB. Hasil penelitian ini sejalan dengan penelitian sebelumnya tentang Pengaruh Persepsi Dukungan Dan Keadilan Organisasi Terhadap *Organizational Citizenship Behavior* Dengan Komitmen Organisasional Sebagai Variabel Intervening hasil nilai coefficient t-hitung sebesar (5,974) dengan $P\text{-value}$ sebesar (0,000) (Ardi, & Sudarma, 2015). Hasil penelitian sebelumnya menyatakan bahwa kepribadian dianggap sebagai salah satu faktor yang berpengaruh signifikan terhadap OCB karena kepribadian merupakan sesuatu yang melekat pada individu dan sulit diubah sehingga memiliki

pengaruh yang lebih stabil dan bertahan pada OCB (Purba, & Seniati, 2010). Begitu pula hasil penelitian ini mendukung penelitian sebelumnya bahwa kepribadian berpengaruh positif signifikan terhadap kinerja pegawai. Perawat dengan karakteristik tinggi mampu menunjukkan kinerja yang tinggi pula (Dyahrini, 2008).

Pengaruh variabel kepuasan kerja terhadap OCB memiliki koefisien 0,388 dengan $p=0,001$ dengan demikian variabel kepuasan kerja berpengaruh signifikan terhadap OCB. Hasil penelitian ini sejalan dengan penelitian sebelumnya tentang Pengaruh Kepuasan Kerja Dan Budaya Organisasi Terhadap Komitmen Organisasional Dan *Organizational Citizenship Behavior* Perawat hasil penelitian menunjukkan Nilai koefisien jalur antara variabel kepuasan kerja dengan variabel OCB secara langsung sebelum dimasukkannya variabel komitmen organisasional sebagai mediasi adalah sebesar 0,399 dengan T-statistik sebesar 10,679 atau $T > 1,96$ dan $p\text{ value} = 0,000$ (Mahayasa, Sintaasih, & Putra, 2018). Penelitian sebelumnya menyatakan bahwa OCB berpengaruh positif signifikan terhadap kinerja. OCB memiliki peranan dalam meningkatkan kinerja karena OCB mampu meningkatkan efektivitas organisasi. Adanya OCB yang tinggi pada diri perawat mampu meningkatkan kinerja perawat dan menunjang efektivitas dalam organisasi karenesemakin tinggi OCB yang dimiliki oleh seorang karyawan, maka kinerja karyawan itu akan semakin tinggi juga (Gunawan, & Solang, 2013).

Selanjutnya nilai koefisien variabel Komitmen Organisasi terhadap OCB sebesar 0,450 dengan nilai $p=0,0001$ dengan demikian variabel komitmen organisasi memiliki pengaruh signifikan terhadap OCB. Hasil penelitian ini sejalan dengan penelitian sebelumnya tentang Pengaruh Kepuasan Kerja Dan Budaya Organisasi Terhadap Komitmen Organisasional Dan *Organizational Citizenship Behavior* Perawat hasil penelitian menunjukkan Nilai koefisien jalurantara variabel budaya organisasional dengan variabel komitmen organisasional adalah sebesar 0,397 dengan T-

Ismuahadi*, Yusmahdi STIKes Getsempena Lhoksukon, Aceh. *Email : hadhy.virgo@gmail.com

DOI: <https://doi.org/10.33024/hjk.v15i1.3928>

Pengaruh karakteristik individu dan kepuasan kerja terhadap *Organizational Citizenship Behavior* (OCB) perawat dengan komitmen organisasi sebagai variabel intervening

statistik sebesar 5,382 atau $T > 1,96$ dan p value=0,000 (Mahayasa, Sintaasih, & Putra, 2018). Penelitian ini sejalan dengan hasil penelitian yang telah dilakukan sebelumnya yang melakukan studi pada bidang akademis, bahwa komitmen organisasional berpengaruh positif terhadap OCB (Salehi & Gholtash, 2011). Peneliti lain menyatakan bahwa dari beberapa variabel bebas yang digunakan sebagai pembentuk OCB, komitmen organisasional merupakan variabel yang paling berpengaruh dan secara signifikan mampu menjelaskan OCB karya (Khan & Rashid, 2012). Hasil pengujian efek mediasi dengan menggunakan dengan *Sobel Test*, ditemukan bahwa komitmen organisasi memediasi hubungan karakteristik individu dan kepuasan kerja terhadap OCB Perawat.

SIMPULAN

Berdasarkan hasil pengukuran dan pembahasan peneliti menyimpulkan karakteristik individu dan kepuasan kerja berpengaruh signifikan terhadap komitmen organisasi, karakteristik individu dan kepuasan kerja serta komitmen organisasi berpengaruh signifikan terhadap OCB. Peran komitmen organisasi sebagai variabel intervening memediasi hubungan karakteristik individu dan kepuasan kerja terhadap OCB.

SARAN

Pada peneliti lanjutan perlunya mengembangkan penelitian dengan melihat pengaruh Kecerdasan Emosional dan Spritual terhadap OCB.

DAFTAR PUSTAKA

Ardi, R. T. B., & Sudarma, K. (2015). Pengaruh persepsi dukungan dan keadilan organisasi terhadap organizational citizenship behavior dengan komitmen organisasional sebagai variabel intervening. *Management Analysis Journal*, 4(2).

Arifiani, R. S., Astuti, E. S., & Ruhana, I. (2016). Pengaruh kepemimpinan transformasional terhadap organizational citizenship behavior dan kepuasan kerja (Studi pada Tenaga Perawat RSUD. Dr. Saiful Anwar Malang). *Jurnal Administrasi Bisnis*, 33(1), 127-135.

Cahaya, D. P., & Wibawa, M. A. (2016). Pengaruh Kepuasan Kerja Terhadap Komitmen Organisasi Dan Organizational Citizenship Behavior Pada Karyawan Bali Rani Hotel. *E-Jurnal Manajemen*, 5(4).

Dyahrini, W. (2008). Pengaruh Kepribadian Karyawan Terhadap Kinerja Karyawan Akademik Menurut Teori The Big Five Pada Universitas Widyatama.

Fitrianasari, D., Nimran, U., & Utami, H. N. (2013). Pengaruh Kompensasi dan Kepuasan Kerja terhadap Organizational Citizenship Behavior (OCB) dan Kinerja Karyawan (Studi pada Perawat Rumah Sakit Umum "Darmayu" di Kabupaten Ponorogo). *Profit: Jurnal Administrasi Bisnis*, 7(1).

Fitriasmis, S. M. (2010). Evaluasi kesuksesan aplikasi knowledge management dalam organisasi. *JDM (Jurnal Dinamika Manajemen)*, 1(1).

Ghozali, I. (2014). Model Persamaan Struktural: Konsep dan Aplikasi dengan Program AMOS 22.0 Update Bayesian SEM. Semarang: Badan Penerbit Universitas Diponegoro.

Ginting, D. (2016). *Etos Kerja-Panduan Menjadi Karyawan Cerdas*. Elex Media Komputindo.

Gunawan, J. S., & Solang, P. D. (2013). Organizational citizenship behavior yang berpengaruh pada kinerja karyawan dan kepuasan konsumen di Hotel Sheraton

Ismuahadi*, Yusmahdi STIKes Getsempena Lhoksukon, Aceh. *Email : hadhy.virgo@gmail.com

DOI: <https://doi.org/10.33024/hjk.v15i1.3928>

Pengaruh karakteristik individu dan kepuasan kerja terhadap *Organizational Citizenship Behavior* (OCB) perawat dengan komitmen organisasi sebagai variabel intervening

- Surabaya. *Jurnal Hospitality dan Manajemen Jasa*, 1(2), 120-133.
- Irawan, A. (2012). Pengaruh Karakteristik Individu dan Karakteristik Kerja terhadap Organizational Citizenship Behaviors dengan Kepuasan Kerja sebagai Mediator Pada Event Organizer di Surabaya. *Kajian Ilmiah Mahasiswa Manajemen*, 1(2).
- Khan, S. K., & Rashid, M. Z. A. (2012). The Mediating Effect of Organizational Commitment in the Organizational Culture, Leadership and Organizational Justice Relationship with Organizational Citizenship Behavior: A Study of Academicians in Private Higher Learning Institutions in Malaysia. *International Journal of Business and Social Science*, 3(8).
- Mahayasa, I. A., Sintaasih, D. K., & Putra, M. S. (2018). Pengaruh Kepuasan Kerja Dan Budaya Organisasi Terhadap Komitmen Organisasional dan Organizational Citizenship Behavior Perawat. *Matrik: Jurnal Manajemen, Strategi Bisnis Dan Kewirausahaan*, 12(1), 71-86.
- Purba, D. E., & Seniati, A. N. L. (2010). Pengaruh kepribadian dan komitmen organisasi terhadap organizational citizenship behavior. *Hubs-Asia*, 10(1).
- Robbins, S. P., & Judge, T. A. (2015). *Perilaku Organisasi* Buku 1, Jakarta: Salemba Empat.
- Roussel, L., Swansburg, R. C., & Swansburg, R. J. (Eds.). (2016). *Management and leadership for nurse administrators*. Jones & Bartlett Learning.
- Salehi, M., & Gholtash, A. (2011). The relationship between job satisfaction, job burnout and organizational commitment with the organizational citizenship behavior among members of faculty in the Islamic Azad University—first district branches, in order to provide the appropriate model. *Procedia-Social and Behavioral Sciences*, 15, 306-310.
- Sapitri, R., & Suryalena, S. (2016). *Pengaruh komitmen organisasi terhadap kinerja karyawan perusahaan listrik negara area pekanbaru* (Doctoral dissertation, Riau University).
- Sedarmayanti, S. (2004). Birokrasi dan Peran Kaum Perempuan. *Jurnal Ilmu Administrasi: Media Pengembangan Ilmu dan Praktek Administrasi*, 1(1), 76-87.
- Supriyanto, A. S. (2013). Role of procedural justice, organizational commitment and job satisfaction on job performance: The mediating effects of organizational citizenship behavior. *International Journal of Business and Management*, 8(15), 57-67.
- Thoha, M. (2003). *Perilaku organisasi konsep dasar dan aplikasinya*. Jakarta: Grafindo Persada.
- Zeinabadi, H. (2010). Job satisfaction and organizational commitment as antecedents of organizational citizenship behavior (OCB) of teachers. *Procedia-Social and Behavioral Sciences*, 5, 998-1003.

Pengaruh karakteristik individu dan kepuasan kerja terhadap Organizational Citizenship Behavior (OCB) perawat dengan komitmen organisasi sebagai variabel intervening

ORIGINALITY REPORT

0%

SIMILARITY INDEX

PRIMARY SOURCES

EXCLUDE QUOTES ON
EXCLUDE BIBLIOGRAPHY ON

EXCLUDE MATCHES < 10%